

## PŘÍRUČKA LASEROVÁ ÚROVEŇ LE-4G

Laserová vodováha LE-4G je schopna emitovat viditelné laserové vodorovné a svislé linky automatické nivelace samostatně nebo současně. Poskytuje přesné vodorovné a svislé vztažné body pro vytyčování a kalibraci vnitřní konstrukce, je snadno ovladatelná a univerzální.

### TECHNICKÉ PARAMETRY

Technické parametry	LE-4G
Laserový paprsek	16 zelený paprsek
Vlnová délka laseru	532 nm
Úroveň přesnosti	$\pm 1$ mm/7 m
Automatická kompenzace	$\pm 3^\circ$
Pracovní rozsah	40 m
Napájení	Lithiový akumulátor
Kapacita akumulátoru	4 000 mAh
Magnetický nástěnný adaptér	+
Dálkové ovládání	+

### BEZPEČNOST UŽIVATELE

- Značka výstupu laseru je umístěna na výstupním otvoru.
- Nikdy se nedívejte přímo do paprsku laseru.
- Nerozebírejte přístroj a neprovádějte jeho vnitřní opravy. Opravy mohou provádět pouze autorizovaná servisní střediska.
- Tento přístroj splňuje standard hodnocení na bezpečnost laserového záření.

#### Charakteristika přístroje



1. Horizontální las. Hlava
2. Velkokapacitní aku.
3. Vertikální las. Hlava
4. Spínač



- ※Hostitel
- ※Horní nástěnný držák
- ※Hliníková krabička / přenosná plastová krabička
- ※Zvedací části
- ※„Chytré“ dálkové ovládání
- ※Nabíječka
- ※Základna
- ※Lithiový akumulátor

## Návod k obsluze

### Použití nabíječky

Pro nabití akumulátoru připojte nabíječku do nabíjecího konektoru. Kontrolka při nabíjení svítí červeně a změní se z červené na zelenou, jakmile je akumulátor plně nabit.

Poznámka:

a) Počkejte, až se akumulátor vybijí (indikátor napájení přístroje bliká, a tím indikuje stav akumulátoru).

Již vybité) Pozdější nabíjení akumulátoru může prodloužit jeho životnost;

b) Dobíjecí akumulátor by měl být nabíjen jednou za 2–3 měsíce od data odeslání.

### Umístění přístroje

- a) Přístroj lze umístit přímo na vodorovnou plochu (pokud laserová linka začne blikat zároveň s bzučákem – znamená to, že přístroj překročil rozsah použití a měl by být upraven tak, aby se vyrovnal).
- b) Závit na spodní straně univerzálního přístroje je připojen ke stativu.
- c) Lehce poklepejte na zeď přes horní nástěnný držák.
- d) Seřídte horní a dolní vodorovné linky pomocí zvedací plošiny.

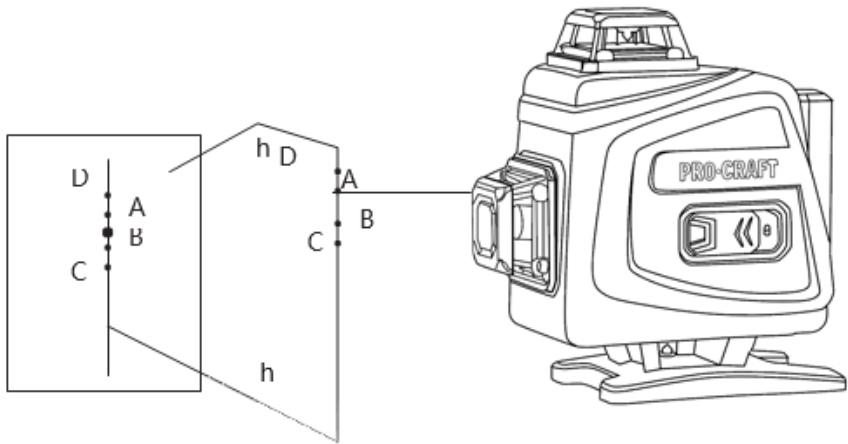
### Vypnutí/zapnutí

Zámek je zapnutý, přístroj je zapnutý a indikátor napájení svítí. Zámek je zavřený, přístroj je vypnutý a indikátor napájení nesvítí.

## AUTOMATICKÁ KALIBRACE

### Automatický test horizontální přesnosti

1. Najděte rovnou stěnu, postavte plošinu 5 metrů od stěny, položte přístroj na plošinu a poté otočte skleněným sedlem V2 směrem ke zdi.
2. Poté, co je přístroj vyrovnán, označte A na průsečíku vodorovné a svislé linky a vytvořte svislou čáru podél A.
3. Otáčejte přístrojem postupně o 90 stupňů. Po vyrovnání přístroje vyrovnejte průsečíky se svislými linkami a označte je jako body B, C a D.
4. Změřte vzdálenost mezi dvěma body s největší vzdáleností mezi čtyřmi body A, B, C a D.



## ÚDRŽBA

1. Příklad: Přístroj sami nerozebírejte. V případě jakýchkoli dotazů kontaktujte naše obchodní oddělení.
2. Chraňte přístroj před pádem, klepáním nebo vibracemi, aby nedošlo k ovlivnění přesnosti a jeho funkce.
3. Pokud chcete přístroj dlouhodobě skladovat, vyjměte z něj akumulátor.
4. Přístroj nabíjejte prosím ve stanovenou dobu. Přebíjení zkracuje životnost akumulátoru.
5. K očištění povrchu přístroje použijte měkký hadřík a neutrální čisticí prostředek. Vyčištěný přístroj by měl být důkladně vysušen.
6. Přístroj by měl být skladován na suchém a bezprašném místě.

## PROHLÁŠENÍ O SHODĚ ES

My, Vega Trade Company Limited, jakožto zodpovědný výrobce prohlašujeme, že Laserová úroveň TM Procraft :

LE-4G

jsou ze sériové výroby a v souladu s těmito evropskými směrnicemi: 2006/42/ES

a vyrobeny v souladu s následujícími normami nebo standardizovanými dokumenty:

EN 60745-1:2009/A11:2010

EN 60745-2-3:2011/A13:2015

.....  
Technická dokumentace byla podpořena: VEGA TRADE COMPANY LIMITED,  
add.: Room 1009, Distrii Zhangjiang Keyuan Office: 6-11 / F, No.5 Bibo Road,  
Zhangjiang Innopark, Pudong, Shanghai.



CZECH REPUBLIC

VYROBENO V P.R.C.

IMPORTER VEGA TOOLS s.r.o.

Sídlo firmy: Křižovnická 86/6, Staré Město, 110 00 Praha.

Sklad a kancelář: Havlíčkova 261, 80 02 Kolín.

Tel: +420 603 442 442

E-mail: [info@vegatools.cz](mailto:info@vegatools.cz)

Web: [www.procraft.cz](http://www.procraft.cz)