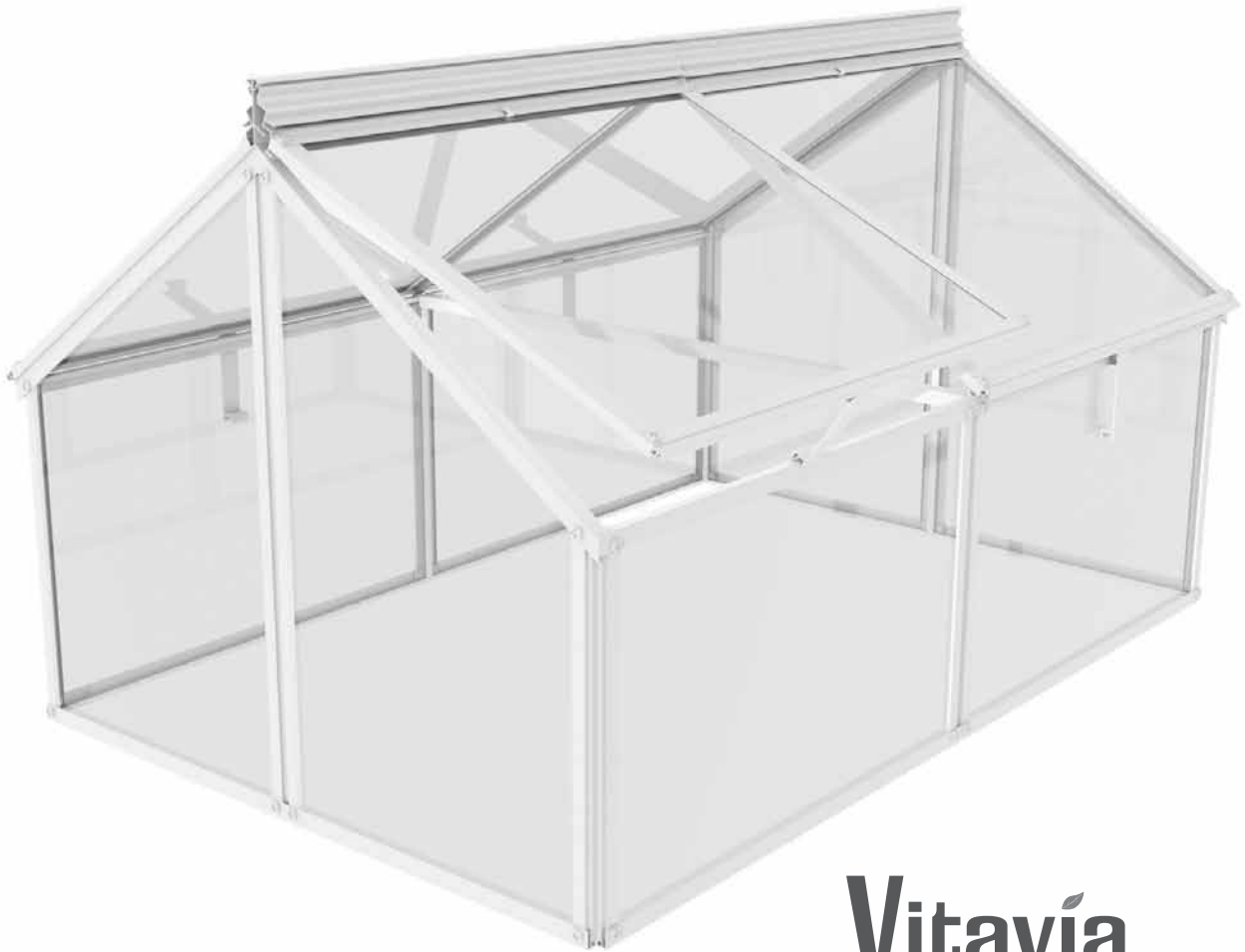


Montážní návod

CS Montážní Návod

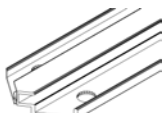
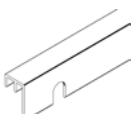
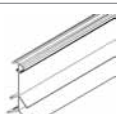
SK Montážny Návod





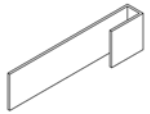
HU Szerelési útmutató



Vitavia
- makes living grow

VM0012-GJ

Díl číslo Diel číslo Cikkszám	Položka Položka Tétel	Krok Krok Lépés	Velikost mm Veľkosť mm Mérete mm	Množství Množstvo Mennyiség
1006		3	3.5 x 6	2x
1500		1-4	M6 x 5	55x
1510		4	25	4x
1515		1-4	M6	55x
1551		1	392	2x
1552		1	392	2x
1553		1	1163	2x
1554		1	777	2x
1555		1	365	2x
1556		1	651.5	2x
1557		3	1184	2x
1558		3	503	2x
1559		3	503	2x
1560		3	1190	1x

Díl číslo Diel číslo Cikkszám	Položka Položka Tétel	Krok Krok Lépés	Velikost mm Veľkosť mm Mérete mm	Množství Množstvo Mennyiség
1561		3	800	1x
1564		4	593	4x
1565		4	481	8x
1566		4	593	4x
5012		4	38	4x

Používejte prosím ochranné rukavice - ostré hrany a rohy mohou způsobit zranění. Rozbité sklo představuje bezpečnostní riziko – likvidujte jej vždy opatrně. Důležité! Při montáži polykarbonátového zasklení je UV odolná strana označena plastovou fólií a potiskem na okraji. Tato strana musí směřovat ven. Před umístěním do profilů fólii odstraňte. Pokud na zasklení nejsou žádné značky, není směr montáže důležitý.

Poznámka! Skleněné tabule lze upevnit neutrálním silikonem (není součástí dodávky).

Zkontrolujte, zda jsou zahrnuty všechny uvedené díly.

1. 1. Volně spojte díly pomocí šroubů (1500) a matic (1515). (1.1) (1.2)
2. Připravte matice (1515) a šrouby (1500) do horních otvorů. Zasklívací tabule A a B zasuňte do profilů (2.1).
3. Nasuňte (1557), (1558) a (1559) na připravené šrouby (3.1) (3.2). Připojte (1561) pomocí šroubů (1006) (3.1). Připojte hřeben střechy (1560) (3.3). Utáhněte všechny šrouby.
4. Sestavte (1565) s (1566) (4.1). Zasklívací panel C zasuňte do profilů. Připojte (5012) a (1564) (4.2) (4.3). Zasuňte zvedák střešního větrání (1510) do (1566) (4.4). Opakujte pro všechny střešní otvory. Nakonec zasuňte všechny střešní větrací otvory do hřebene střechy (1560) (4.5) a umístěte je.

Používajte prosím ochranné rukavice - ostré hrany a rohy môžu spôsobiť zranenie. Rozbité sklo predstavuje bezpečnostné riziko – likvidujte ho vždy opatrne. Dôležité! Pri montáži polykarbonátového zasklenia je UV odolná strana označená plastovou fóliou a potlačou na okraji. Táto strana musí smerovať von. Pred umiestnením do profilov fóliu odstráňte. Pokiaľ na zasklení nie sú žiadne značky, nie je smer montáže dôležitý.

Poznámka! Sklenené tabule je možné upevniť neutrálnym silikónom (nie je súčasťou dodávky).

Skontrolujte, či sú zahrnuté všetky uvedené diely.

1. 1. 1. Volne spojte diely pomocou skrutiek (1500) a matic (1515). (1.1) (1.2)
2. Pripravte matice (1515) a skrutky (1500) do horných otvorov. Zasklievacie tabule A a B zasuňte do profilov (2.1).
3. Nasuňte (1557), (1558) a (1559) na pripravené skrutky (3.1) (3.2). Pripojte (1561) pomocou skrutiek (1006) (3.1). Pripojte hrebeň strechy (1560) (3.3). Utiahnite všetky skrutky.
4. Zostavte (1565) s (1566) (4.1). Zasklievací panel C zasuňte do profilov. Pripojte (5012) a (1564) (4.2) (4.3). Zasuňte zdvihák strešného vetrania (1510) do (1566) (4.4). Opakujte pre všetky strešné otvory. Nakoniec zasuňte všetky strešné vetracie otvory do hrebeňa strechy (1560) (4.5) a umiestnite ich.

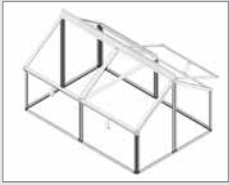
Kérjük, viseljen védőkesztyűt – az éles szélek és sarkok sérülést okozhatnak. A törött üveg biztonsági kockázatot jelent – mindig óvatosan dobja ki. Fontos! A polikarbonát üvegezés beépítésénél az UV-álló oldalt műanyag fóliával és a szélén nyomattal jelölik. Ennek az oldalnak kifelé kell néznie. A profilokba helyezés előtt távolítsa el a fóliát. Ha az üvegezésen nincsenek nyomok, a szerelési irány nem fontos.









Jegyzet! Az üveglapok semleges szilikonnal rögzíthetők (nem tartozék).

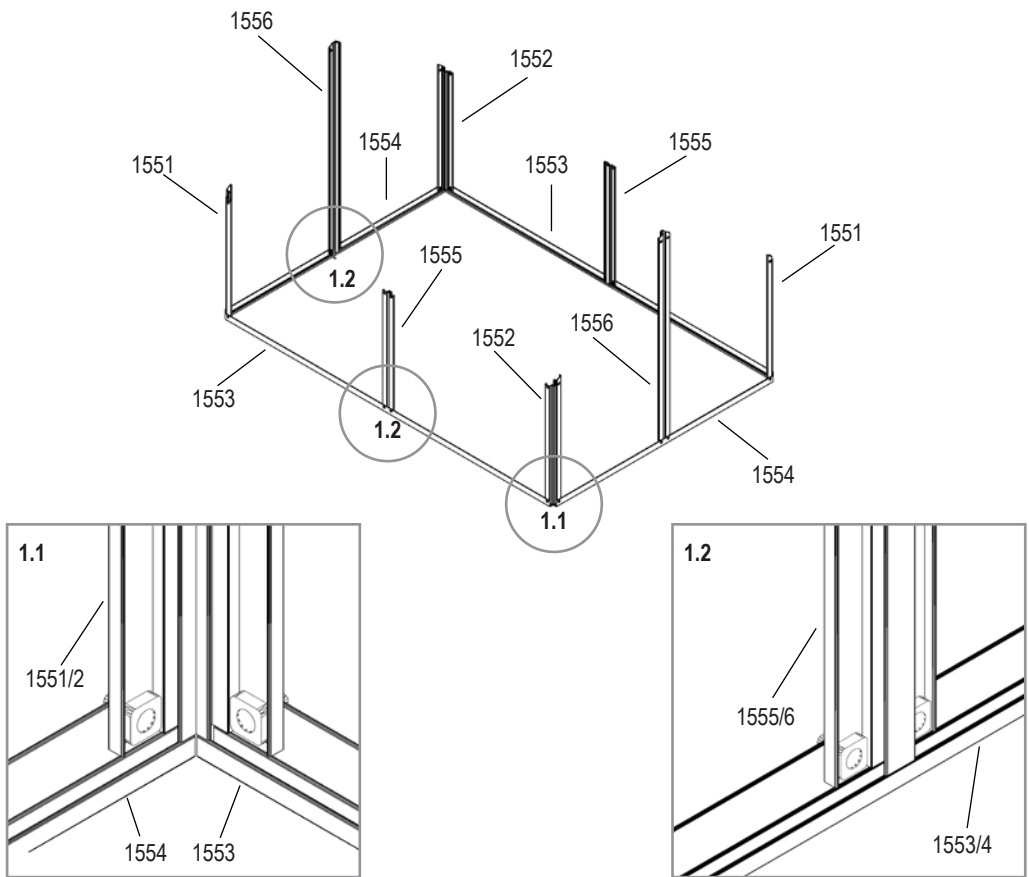
Ellenőrizze, hogy az összes felsorolt alkatrész benne van-e.

- 1.1. 1. Lazán csatlakoztassa az alkatrészeket csavarokkal (1500) és anyákkal (1515). (1,1) (1,2)
2. Készítse elő az anyákat (1515) és a csavarokat (1500) a felső furatokban. Helyezze be az A és B üvegtáblákat a profilokba (2.1).
3. Csúsztassa (1557), (1558) és (1559) az előkészített csavarokra (3.1) (3.2). Csatlakoztassa (1561) csavarokkal (1006) (3.1). Rögzítse a tetőgerint (1560) (3.3). Húzza meg az összes csavart.
4. Szerelje össze (1565) a (1566) (4.1) elemmel. Helyezze be a C üveglapot a profilokba. Csatlakoztassa (5012) és (1564) (4.2) (4.3). Helyezze be a tetőszellőző emelőt (1510) az (1566) (4.4)-be. Ismétlje meg az összes tetőnyílásnál. Végül csúsztassa be az összes tetőszellőzőt a tetőgerinbe (1560) (4.5), és helyezze el őket.

1





- 1500 16x 
- 1515 16x 
- 1551 2x 
- 1552 2x 
- 1553 2x 
- 1554 2x 
- 1555 2x 
- 1556 2x 

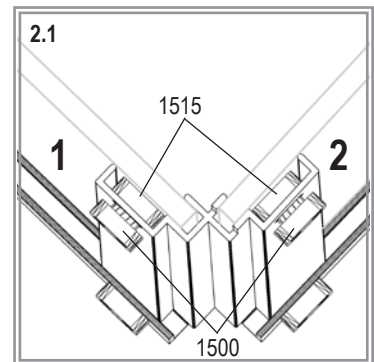
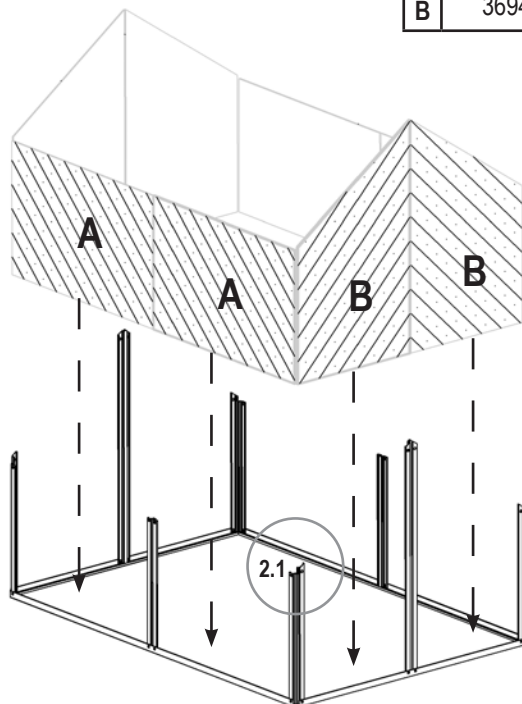


2

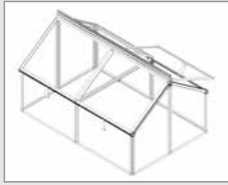


- 1500 16x 
- 1515 16x 

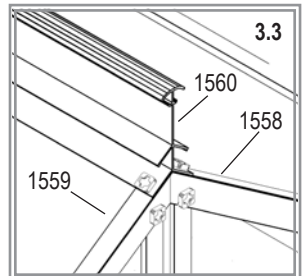
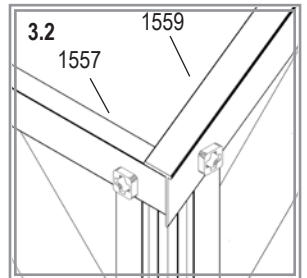
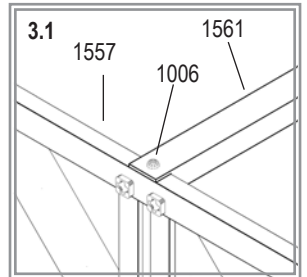
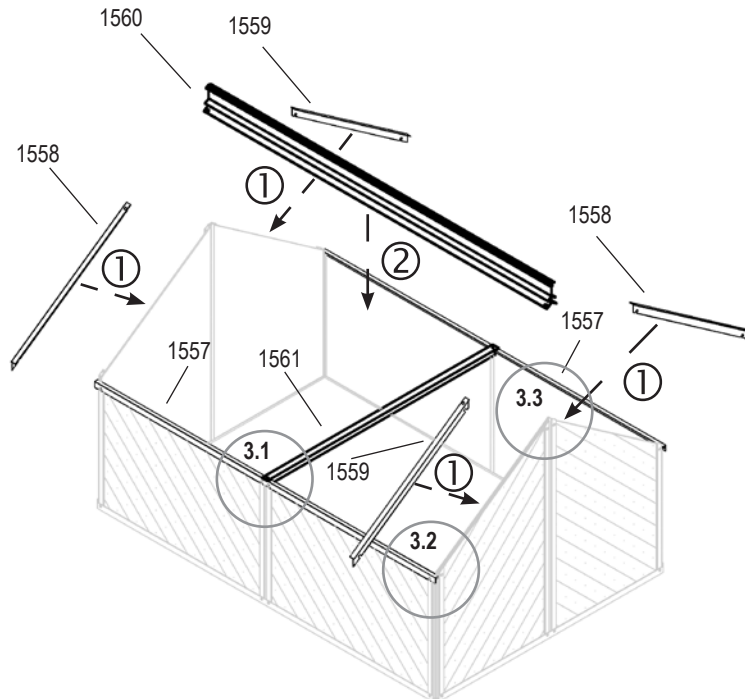
	4mm PC	Glass	mm	
A	369489	00000131	578 x 373	4x
B	369491	00000132	385 x 376/646	4x



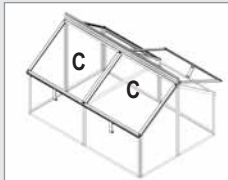
3



- 1006 2x
- 1500 4x
- 1515 4x
- 1557 2x
- 1558 2x
- 1559 2x
- 1560 1x
- 1561 1x

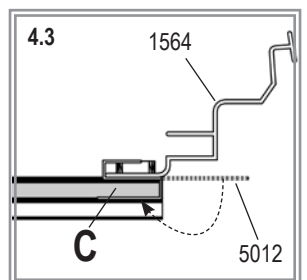
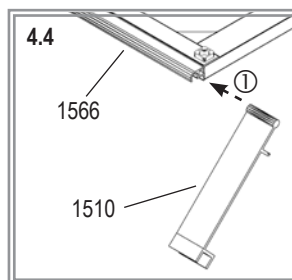
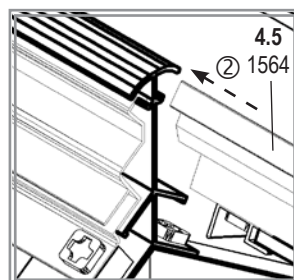
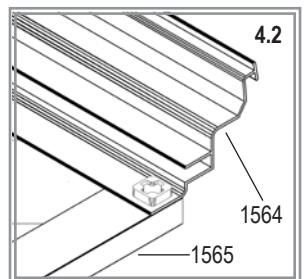
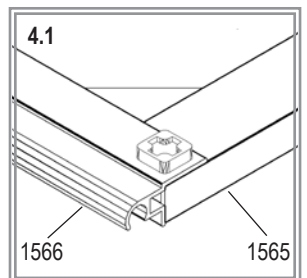
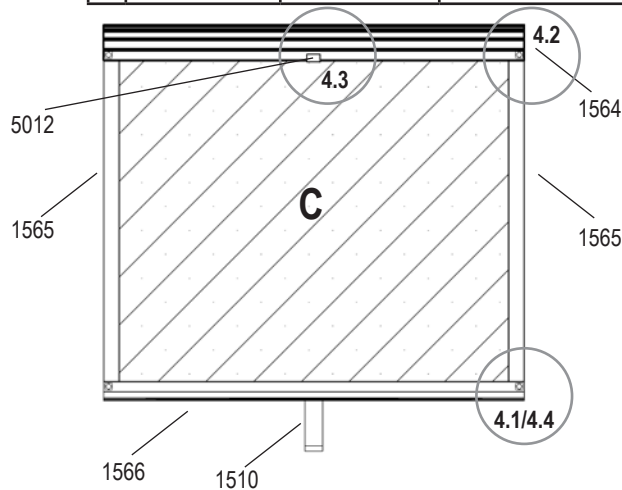


4



- 1500 4x 4
- 1510 1x 4
- 1515 4x 4
- 1564 1x 4
- 1565 2x 4
- 1566 1x 4
- 5012 1x 4

	4mm PC	Glass	mm	
C	369492	00000130	561 x 485	4x



VM0012-GJ

Montážní návod

CS Montážní Návod

SK Montážny Návod

HU Szerelési útmutató

(+ VM0012-GJ)

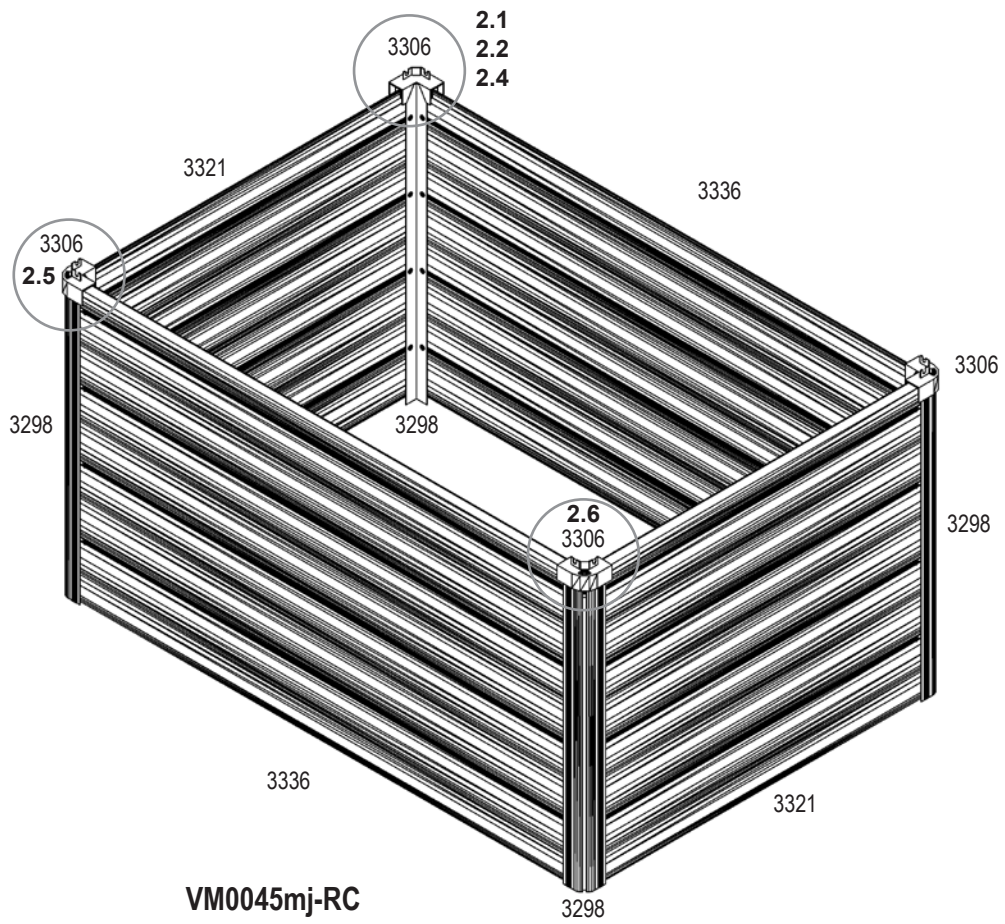


VM0045mj-RC

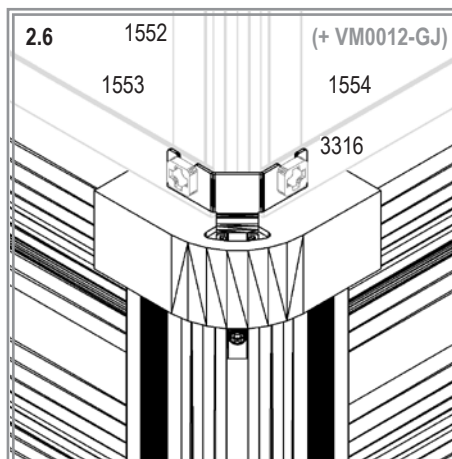
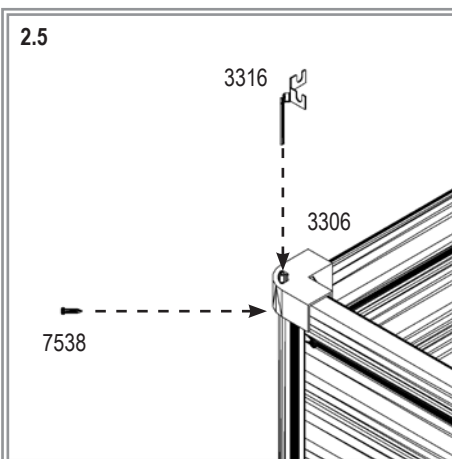
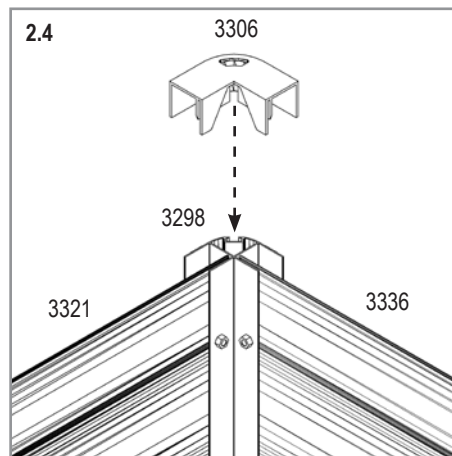
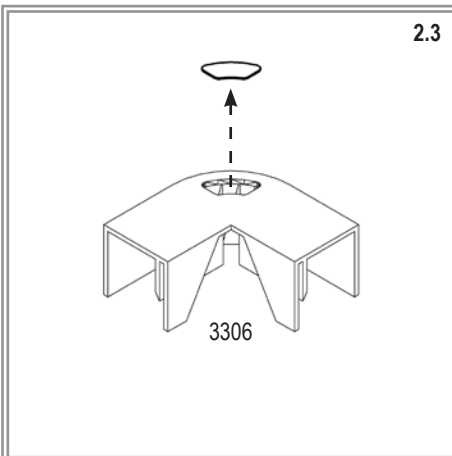
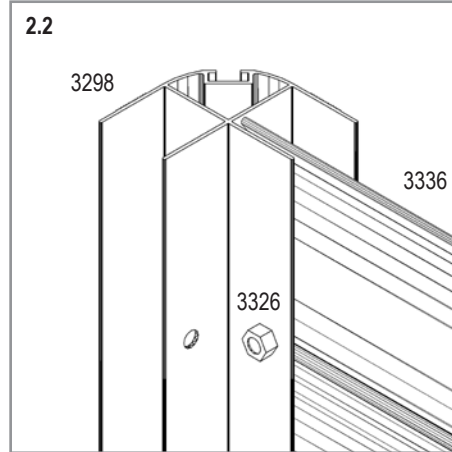
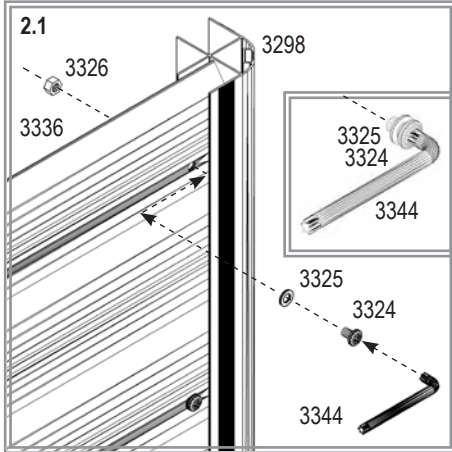
Vitavía
- makes living grow

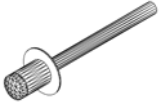
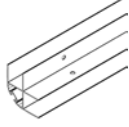



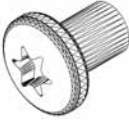
VM0045mj_RC


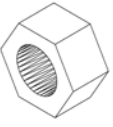


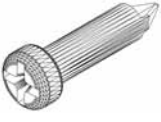
1

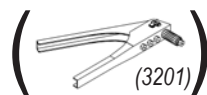


2



Díl číslo Diel číslo Cikkszám	Položka Položka Tétel	Velikost mm Veľkosť mm Mérete mm	Množství Množstvo Mennyiség
3201		ø4.8 x 6	35x
3298		630	4x
3306		63.1	4x
3316		65,9	4x
3321		769 x 630	2x
3324		M5 x 7	35x

Díl číslo Diel číslo Cikkszám	Položka Položka Tétel	Velikost mm Veľkosť mm Mérete mm	Množství Množstvo Mennyiség
3325		ø9.5 / 5.5	35x
3326		M5	35x
3336		1155 x 630	2x
3344		14x60 / T25	1x
7538		3.9 x 16	4x



Váš dodavatel / Váš dodávateľ / Az Ön beszállítója



www.lanitgarden.cz

*V případě naléhavých dotazů se obraťte
na naši technickou podporu*

*V prípade naliehavých otázok sa obráťte
na našu technickú podporu*

*Sürgős kérdések esetén kérjük,
forduljon műszaki támogatásunkhoz*

technik@lanitplast.cz